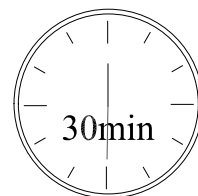
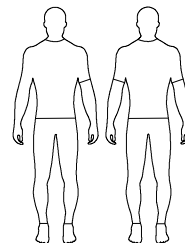
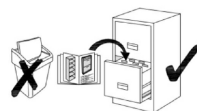
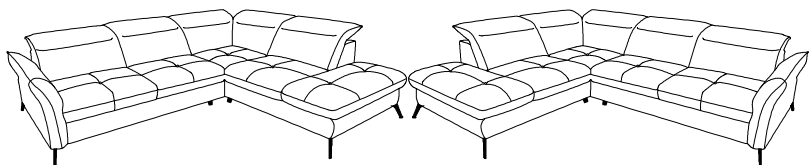
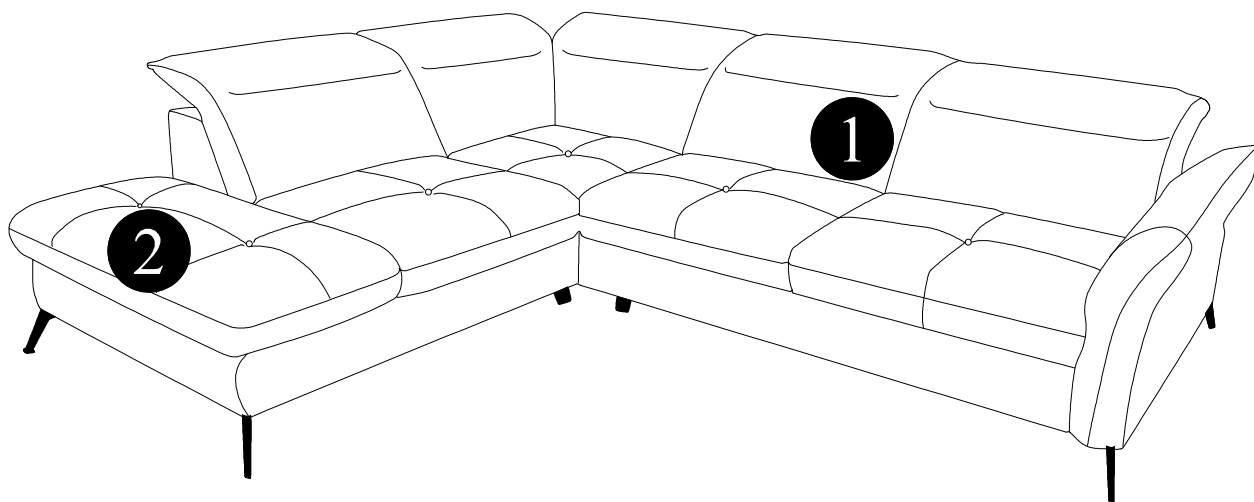


# APULLA

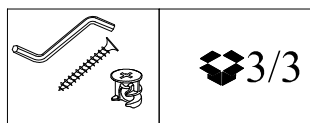
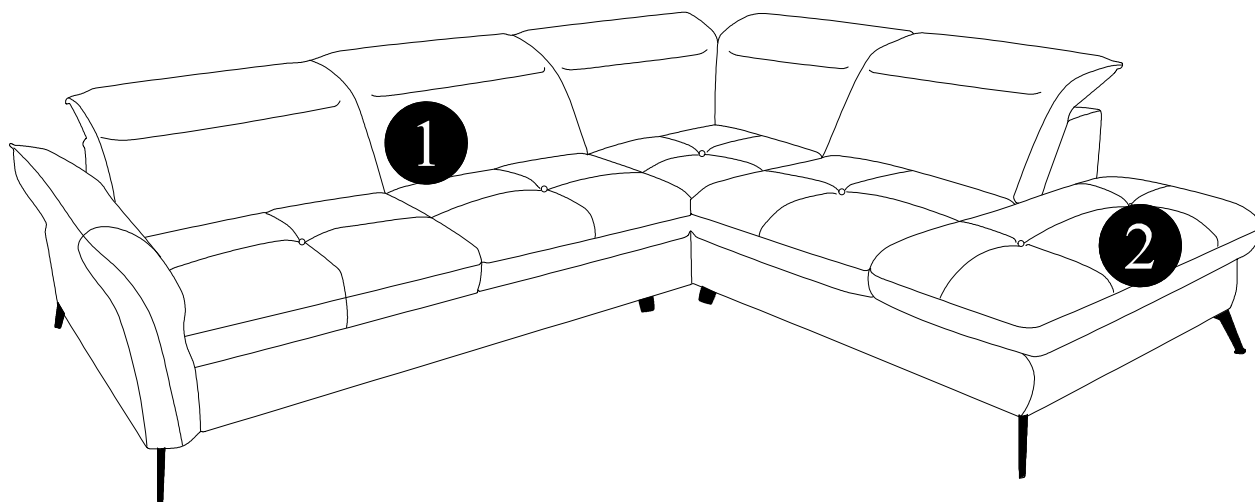


Teil	L	W	H	Pcs	Colli
1				1x	1/3
2				1x	2/3

L

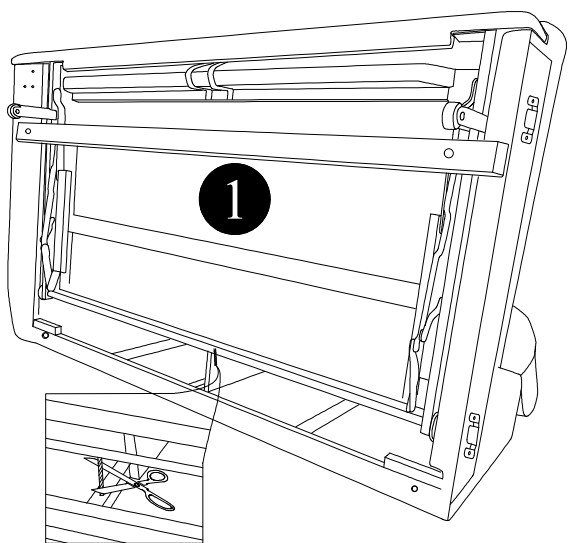


R

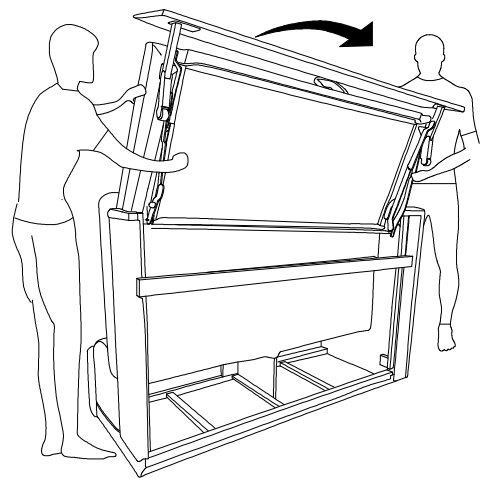




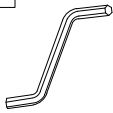
A	B	C	D	E	F	G
4x	5x	2x	16x	2x	2x	2x
H-140	H-140	H-50	5x25		M6X15	M6X15

1

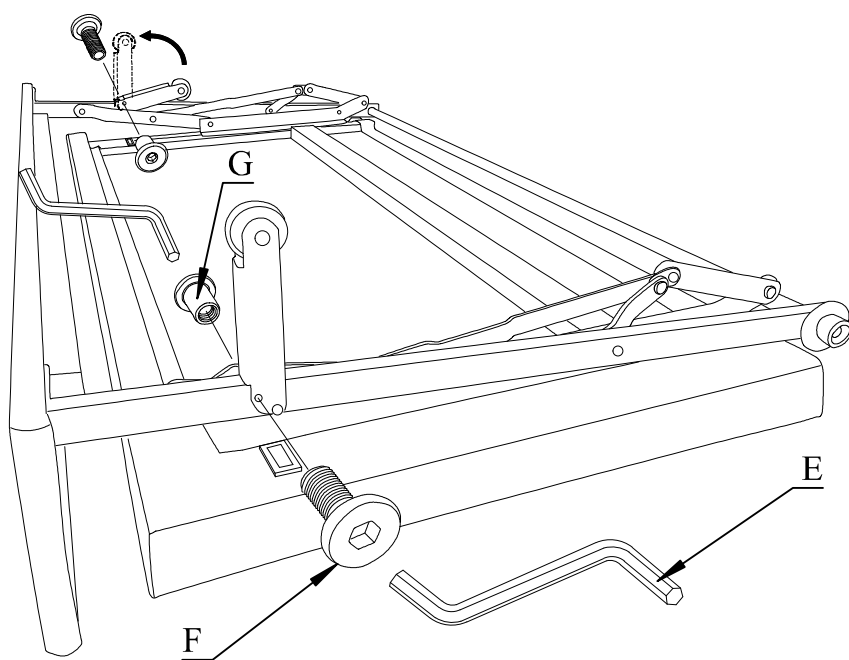


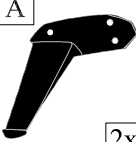


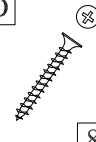
2



<b>F</b>  2x	<b>G</b>  2x	<b>E</b>  2x
M6 X 15	M6 X 15	

3

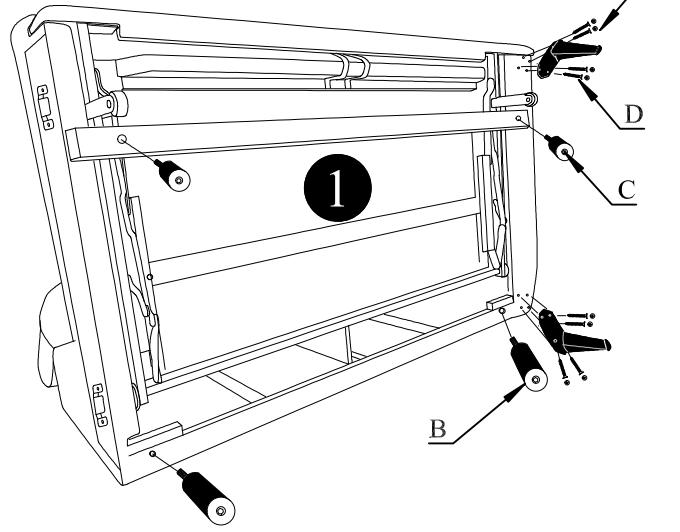
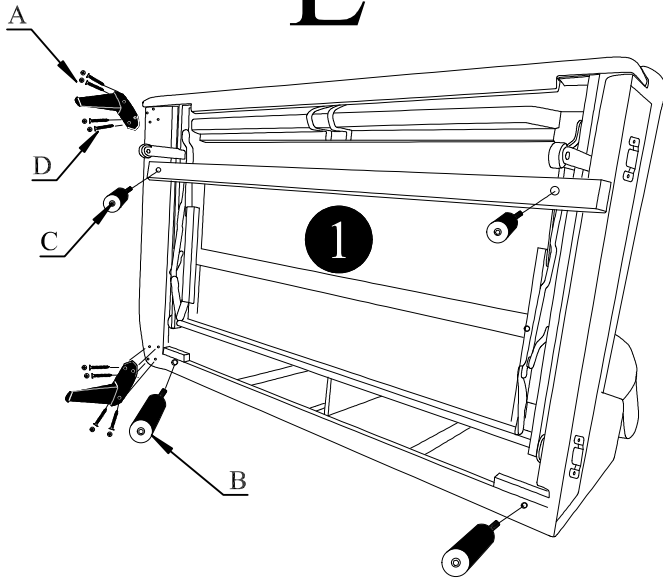


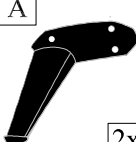


			
2x	2x	2x	8x
H-140	H-140	H-50	5x25

L

4

R

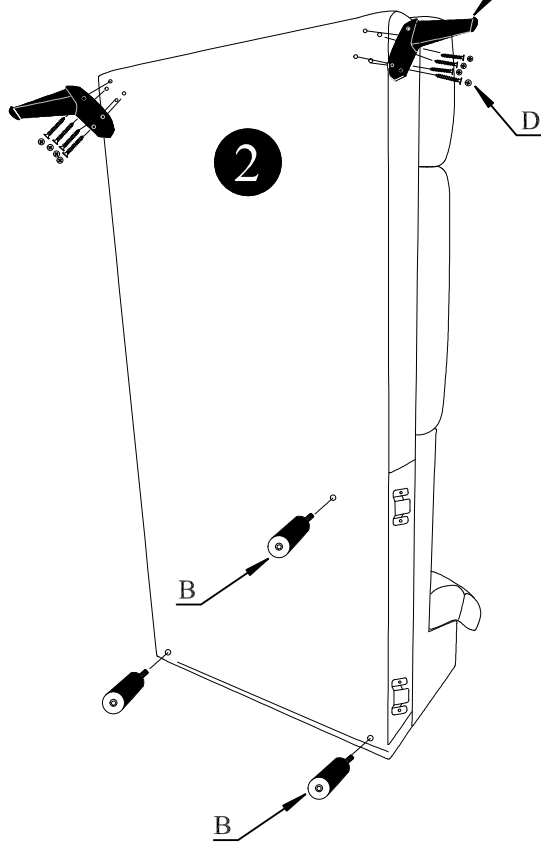
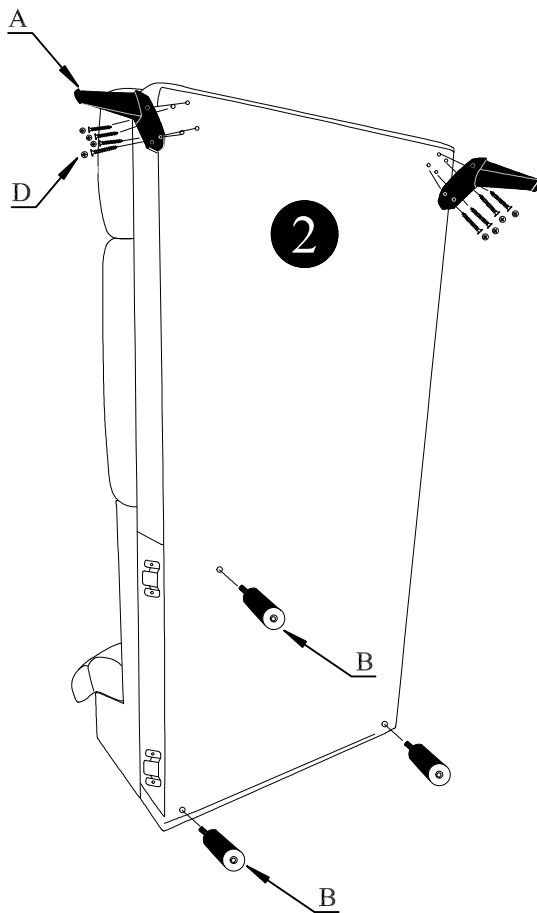


		
2x	3x	8x
H-140	H-140	5x25

5

R

L



6

